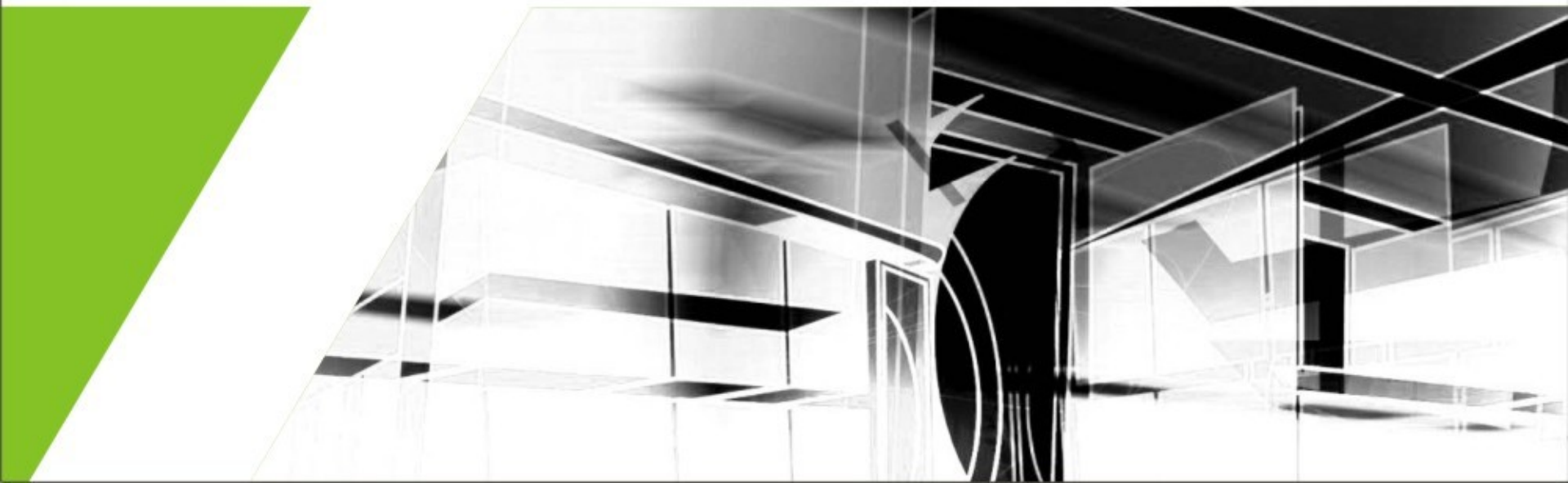


hauslink

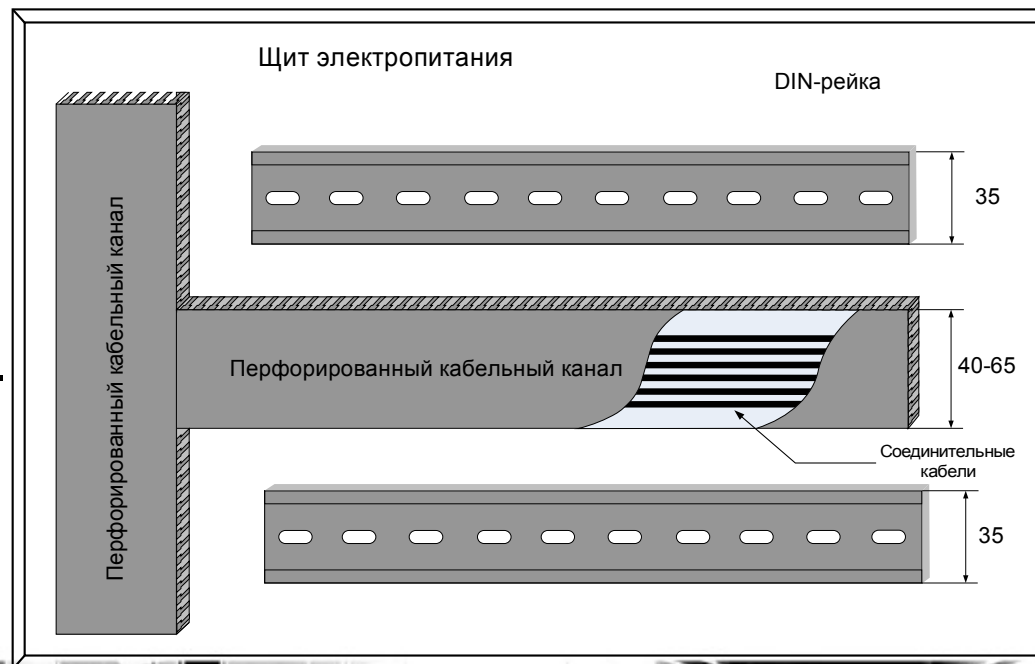
Рекомендации по монтажу



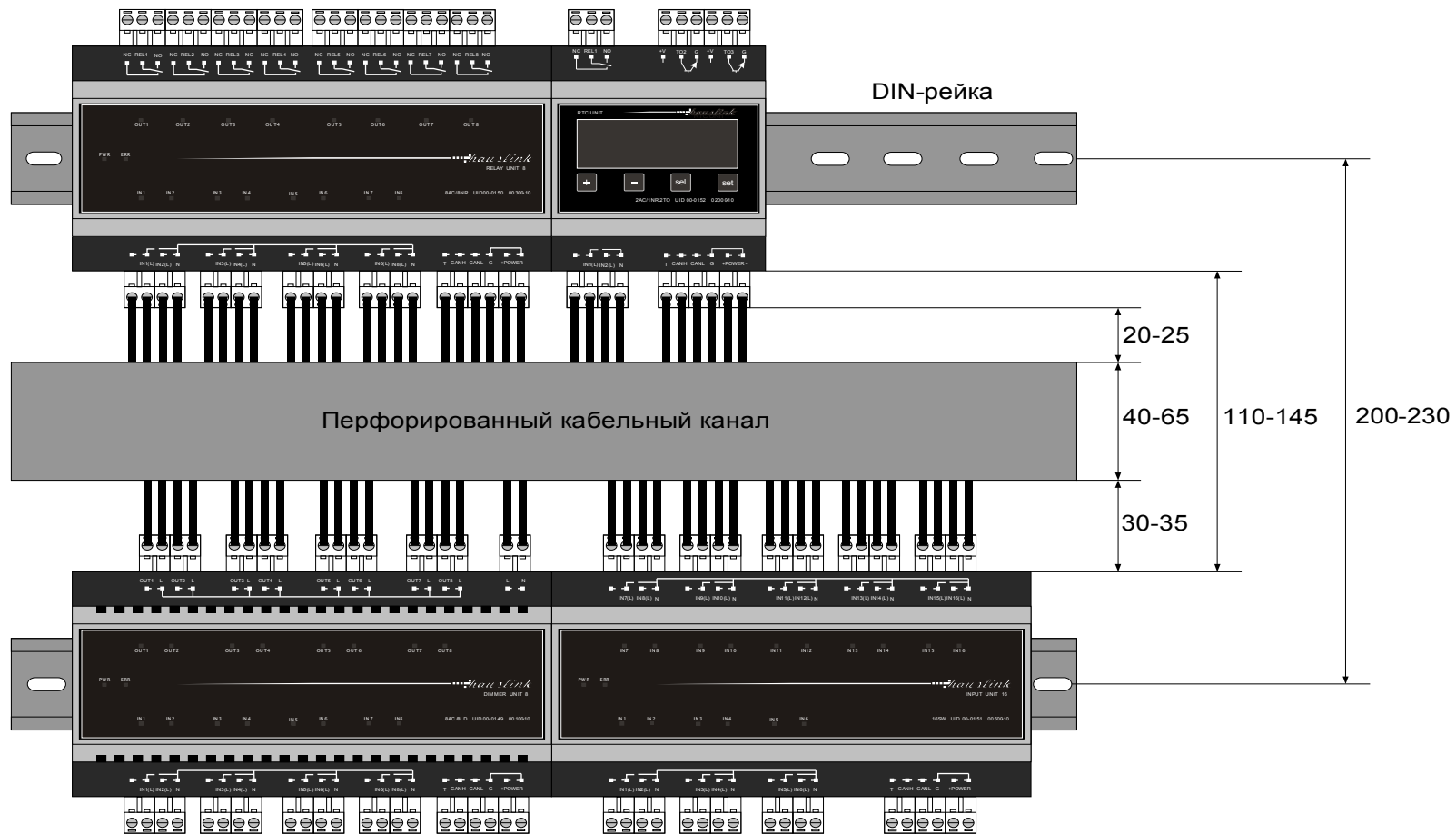
Монтаж щитового оборудования

Установка элементов системы производится в щиты электропитания на DIN-рейки высотой 35 мм. При монтаже желательно устанавливать DIN-рейку на расстоянии $2 \div 2,5$ см от задней панели щита, чтобы иметь возможность прокладки соединительных проводов под DIN-рейкой.

Соединительные провода рекомендуется укладывать в перфорированный кабельный канал (короб).

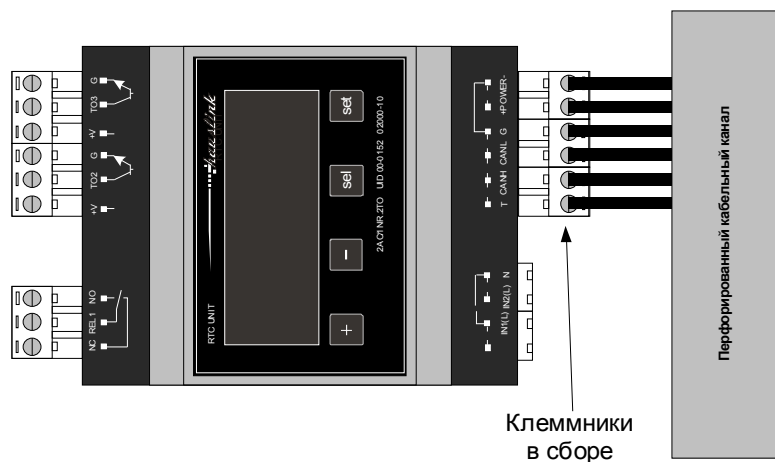
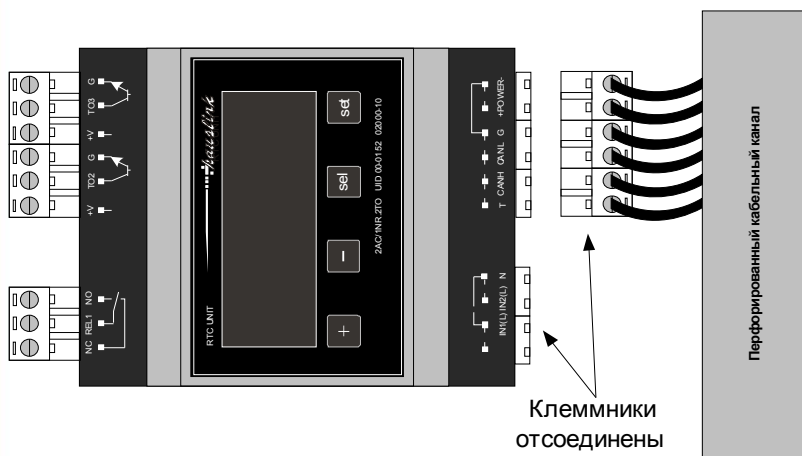


Рекомендуемые расстояния между элементами щитового оборудования



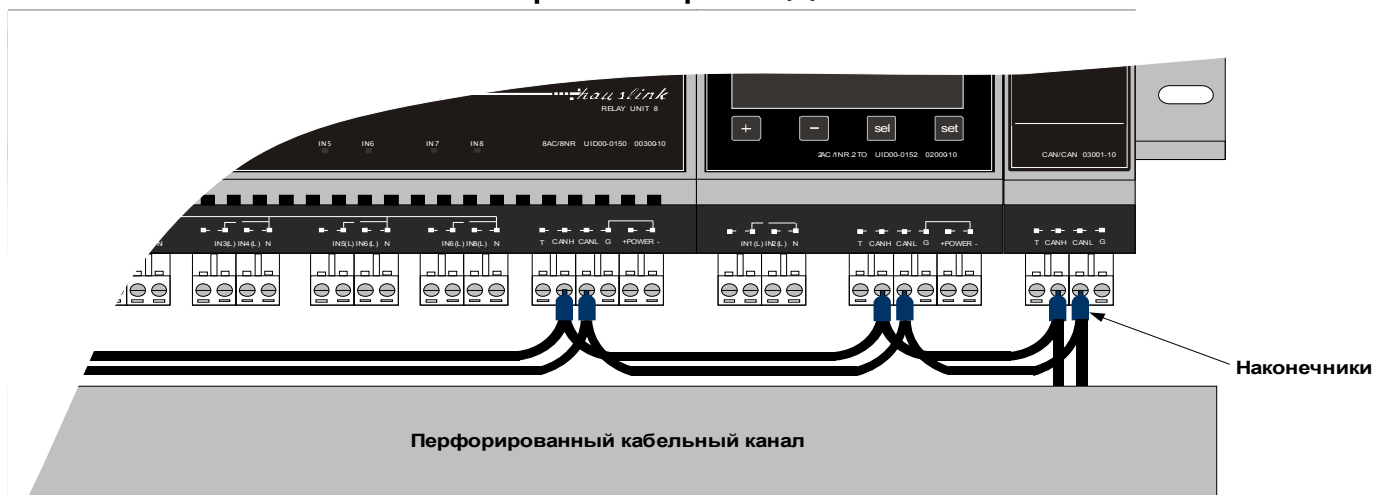
Электрическое подключение устройств системы

Устройства поставляются в комплекте с разъемными винтовыми клеммниками. В связи с чем, рекомендуется в процессе установки отсоединять клеммники от устройства. Электрические провода фиксируются в разъемах клеммников, после чего клеммники подсоединяются обратно к корпусу прибора.



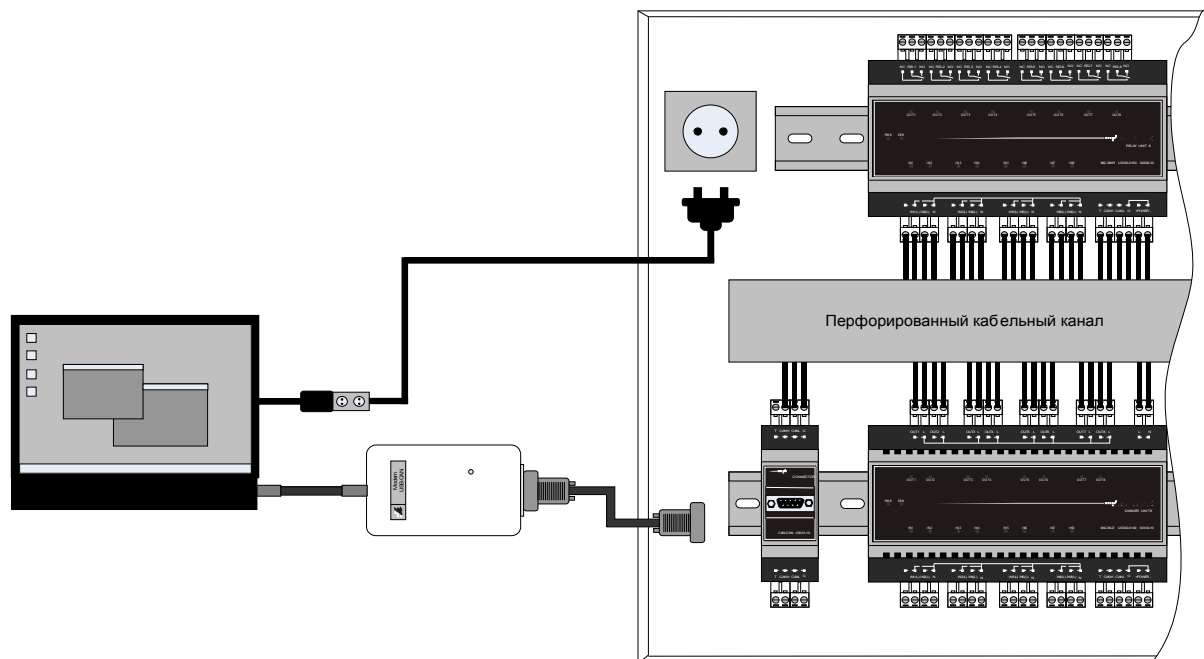
Прокладка соединительных кабелей

- Монтаж линий низкого напряжения желательно проводить гибкими кабелями типа КСПВ или UTP (витая пара) сечением 0,5 кв. мм;
- Низковольтное питание рекомендуется подключать при помощи гибких многожильных монтажных проводов типа ПВЗ сечением 0,5 ÷ 1 кв. мм;
- Высоковольтное питание (220В) желательно подключать гибкими монтажными проводами типа ПВЗ сечением 2 ÷ 2,5 кв.мм;
- Соединительные провода желательно подключать к винтовым клеммникам с обжимкой парных проводов в наконечники.



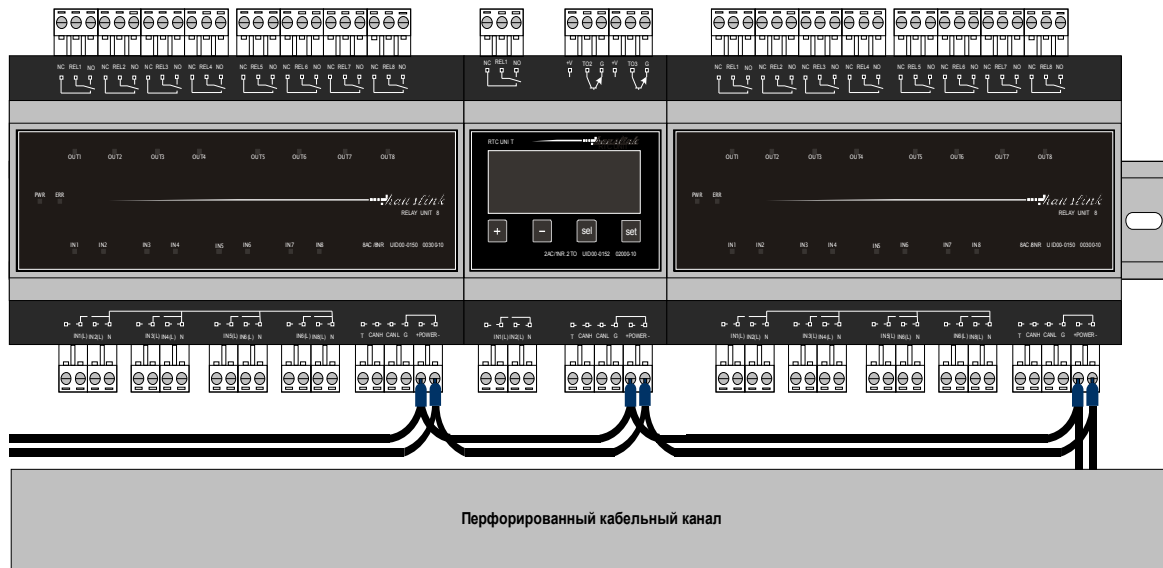
Подключение шины CAN

- Подключение шины CAN рекомендуется производить 4-х парной витой парой 5 категории с гибкими многожильными проводами (patchcord);
- Для облегчения подключения модема к системе желательно в качестве крайнего устройства в щитах устанавливать CAN-connector.



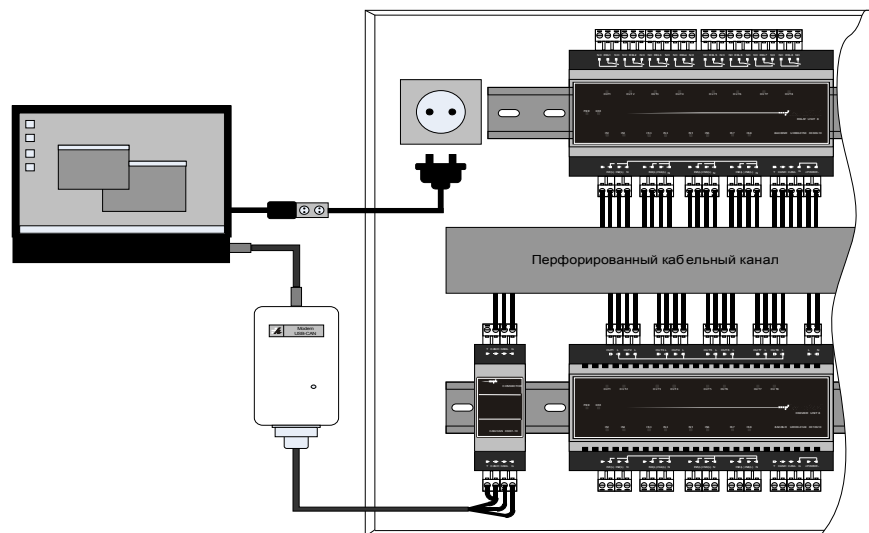
Подключение низковольтного и высоковольтного питания

- Устройства системы подключаются к источникам низковольтного и высоковольтного питания последовательно;
- Для обеспечения стабильной работы источников низковольтного питания допустимо устанавливать как импульсные, так и линейные стабилизаторы (рекомендуемые модели блоков питания: Siemens LOGO Power 12V, OWEN БП30Б-Д.12).



Общие рекомендации

- Для отладочных целей рекомендуется устанавливать в щитах розетку напряжением питания 220В;
- Количество устанавливаемых автоматов защиты определяется из расчета один автомат защиты не более чем на два модуля.



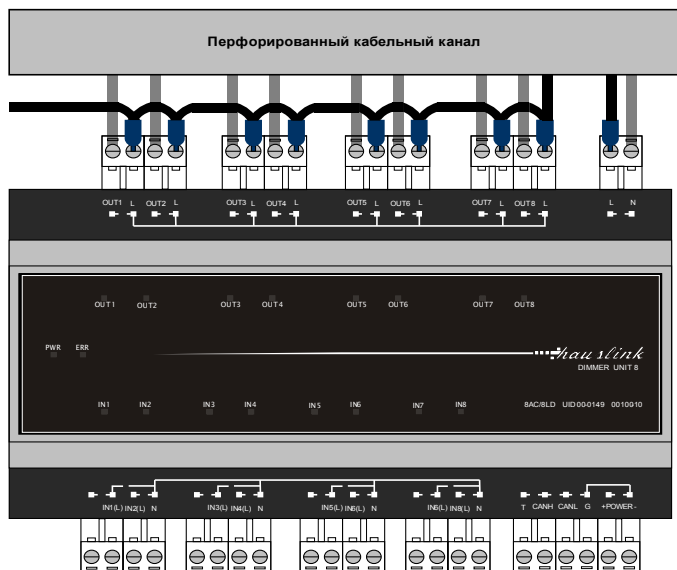
Установка розетки в щит электропитания



Общие рекомендации

- Устройства имеют внутренние фазовые перемычки, в связи с чем, установка внешних фазовых перемычек требуется только в случае подключения нагрузок, мощность которых превышает 50% максимальной мощности для данного устройства.

Мощность нагрузки превышает 50% максимальной мощности



Мощность нагрузки менее 50% максимальной мощности

